



# הוראות הפעלה למכשיר עיסוי וטנס דיגיטלי



יבואן: מ. פיינגרש ושות' בע"מ  
דותן 2 יבנה, טל. 08-9999399  
המרכז למוצרים רפואיים בע"מ



לקוח יקר,  
תודה שבחרת במכשיר הטנס לעיסוי ושיכוך כאבים של מדיק ספא.  
מכשיר הטנס של מדיק ספא הינו מכשיר דיגיטלי בעל שש תוכניות הפעלה. המכשיר פועל בשיטת ה- EMC בעזרת אלקטרודות רב פעמיות המודבקות לאזור הכאב.  
המכשיר משכך את הכאב באמצעות גלים חשמליים זעירים העוברים למערכת העצבים וגורמים לחסימה של הכאב המועבר למוח. בנוסף הגלים החשמליים יוצרים אפקט של עיסוי השרירים והאזור הכואב.

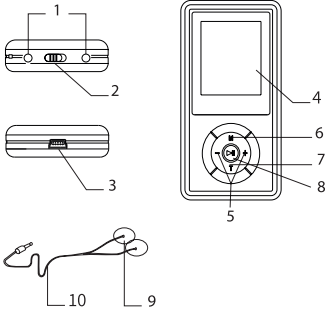
### **פעולות נוספות של המכשיר:**

1. ממריץ את זרימת הדם באזור המטופל ובגוף כולו.
2. מקל על עייפות כללית ומשפר את התפקוד.
3. מקל על תנועות המפרקים.
4. מרגיע ומקל על כאבי שרירים.

המכשיר יעיל בטיפול בדלקות פרקים, כאבי גב, צוואר, כתפיים, זרועות, מותניים וכאבים הנגרמים ע"י דלקות לא זיהומיות ופציעות של רקמות כגון שרירים ושומן.  
בנוסף המכשיר מקל על כאבים הנגרמים לאנשים אשר במהלך עבודתם יושבים ישיבה ממושכת כל היום כגון: נהגים, אנשי מחשבים ועוד...

## חלקי המכשיר:

1. יציאות לכבל אלקטרודות.
2. כפתור הפעלה/כיבוי
3. חיבור USB
4. צג LCD
5. כפתור הגברת והנמכת עיסוי
6. כפתור לשינוי תוכניות
7. כפתור הטיימר
8. הפעלה ועצירת עיסוי
9. כריות עיסוי- 2 זוגות
10. כבל אלקטרודות- 2x
11. כבל USB



## מידע על סוללות

קיבולת: 110mAh  
מתח: 3.7V  
הגבלה: 5V

## הוראות שימוש:

- בטעינה הראשונה יש להטעין את הסוללה כ-10 שעות.
- במידה והסוללה התרוקנה יש להטעין כשעה.
- טעינת סוללת הליתיום מתבצעת באמצעות כבל USB מהמחשב או באמצעות מתאם של מכשיר סלולרי.
- יש להטעין את הסוללה כל שלושה חודשים גם אם המכשיר אינו בשימוש, על מנת לשמור על אורך חיי הסוללה.

**הערה:** אין להשתמש במכשיר בזמן טעינה.

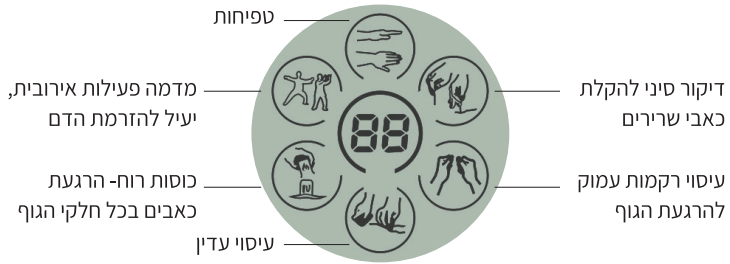
## **הוראות הפעלה:**

- יש לנקות את העור באיזור המטופל לפני הצמדת כריות העיסוי.
- יש להסיר את כיסוי הניילון מכריות העיסוי לפני הטיפול.
- יש להרטיב את כריות העיסוי במספר טיפות מים לפני הטיפול.
- הצמד את כריות העיסוי לאיזור המטופל לפני חיבור הכבל למכשיר.
- חבר את הכבל למכשיר והפעל את המכשיר ע"י הזזת מתג ההפעלה.
- בחר מבין 6 התוכניות הקיימות את תוכנית הטיפול המתאימה, ניתן ניתן לעבור בין התוכניות השונות ע"י לחיצה על החלק העליון (M) בכפתור העגול.
- ישנן 10 רמות עוצמה, יש לקבוע את עוצמת הטיפול ע"י לחיצה בחלק הימני (+) או השמאלי (-) של הכפתור העגול.
- ניתן לקבוע את זמן הטיפול ע"י לחיצה בחלק התחתון (T) של הכפתור העגול.
- ישנן שתי יציאות המאפשרות חיבור של שתי זוגות האלקטרודות בו זמנית, על מנת לטפל בשני אזורים במקביל.

**הערה:** עם הפעלת המכשיר עוצמת הטיפול תהיה הנמוכה ביותר. יש להגבירה בהתאם לצורך.

לאחר סיום השימוש יש לכבות את המכשיר, לנתק את הכבל מכריות העיסוי ולהצמיד חזרה את כיסוי הניילון על כריות העיסוי על מנת לשמור על אורך חייהם.  
ניתן להשתמש במכשיר עד פעמיים ביום, 20-40 דקות כל פעם.

## תוכניות העיסוי:



## מצבי שימוש אפשריים:



## **אמצעי זהירות:**

- יש למנוע מגע בין כריות העיסוי במשך השימוש.
- יש להמנע ממגע ישיר בין הידיים לבין כריות העיסוי כאשר המכשיר מופעל.
- במידה והינך סובל/ת מאחת הבעיות הבאות יש להוועץ ברופא לפני השימוש: בעיות בעור, מחלות חמורות, גידולים ממאירים, מחלות זיהומיות, בעיות לב (קוצב לב), לחץ דם גבוה, חוסם גבוה.
- נשים מניקות, נשים בהריון וילדים יש להיוועץ ברופא לפני השימוש.
- יש להרחיק מהישג ידם של ילדים.

## **המכשיר לא נועד לטיפול ב:**

- בעיות עצביות.
- טיפול בעיוות בשרירים.
- מניעת ניוון שרירים.



טלפון שרות לקוחות:

08-9999399

## אחריות לתקופה של שנה מיום קניית המוצר, בהצגת חשבונית קנייה בלבד.

1. ניתנת בזאת אחריות המפורטת להלן לתקופה של שנה מיום קניית המוצר. תעודת האחריות בתוקף רק בצרוף חשבונית מס עם תאריך הקניה
2. האחריות מוגבלת לתיקון או החלפה ללא תשלום של כל חלק במוצר אשר יראה לנו פגום ואשר לפי שיקול דעתנו נגרם כתוצאה מפגם בייצור.
3. האחריות לא תחול במקרים הבאים:
  - א. קלקול שנגרם שלא בהתאם להוראות השימוש.
  - ב. שבר או תקלה שנגרמו כתוצאה מרשלנות או הזנחת המוצר או נזקים עקב גורמים חיצוניים.
  - ג. טיפול, שינוי או תיקון כלשהו אשר נעשה ע"י מי שלא הוסמך על ידנו.אין האחריות כוללת חלקים מתכלים.
4. תנאי מוקדם למימוש האחריות הוא הבאת המוצר בשלמותו אלינו, תוך 7 ימים מיום גילוי הליקוי ו/או הפגם בצרוף חשבונית מס עם תאריך הקניה.